

คู่มือติดตั้ง **Joomla Enterprise**

Ldap Server – Joomla - jauthtools

part1 การติดตั้ง **Xen Virtualization**



Joomla Day 2009



IT BAKERY
Where ideas baked fresh

Install Xen บน CentOS 5.3

วิธีที่ 1 ติดตั้งจาก yum จะได้ Xen version 2.6

```
yum install kernel-xen xen
```

...

Running Transaction

```
Installing      : kernel-xen                [1/1]
```

```
Installed: kernel-xen.x86_64 0:2.6.18-128.4.1.el5
```

```
Complete!
```

ตรวจสอบ Boot System ให้ Boot จาก xen kernel (kernel-xen-2.6.18-128.4.1)

```
vi /boot/grub/menu.lst
```

...

```
default=0
```

```
timeout=10
```

```
splashimage=(hd0,0)/grub/splash.xpm.gz
```

```
#hiddenmenu
```

```
title CentOS (2.6.18-128.4.1.el5xen)
```

```
    root (hd0,0)
```

```
    kernel /xen.gz-2.6.18-128.4.1.el5
```

```
    module /vmlinuz-2.6.18-128.4.1.el5xen ro root=/dev/VolGroup00/LogVol01 rhgb quiet
```

```
    module /initrd-2.6.18-128.4.1.el5xen.img
```

...

ทำการ Restart และตรวจสอบ

```
[root@xenhost ~]# uname -a
```

```
Linux xenhost.local 2.6.18-128.4.1.el5xen #1 SMP Tue Aug 4 20:51:12 EDT 2009 x86_64
```

```
x86_64 x86_64 GNU/Linux
```

วิธีที่ 2 ติดตั้ง จาก source

```
[root@xenhost ~]# cd /usr/src/
```

```
[root@xenhost src]# hg clone http://xenbits.xensource.com/xen-unstable.hg
```

```
destination directory: xen-unstable.hg
```

```
requesting all changes
```

```
adding changesets
```

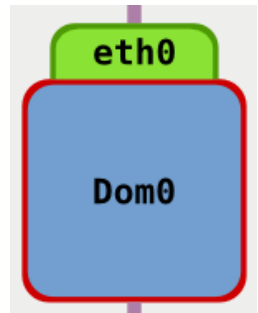
```
adding manifests
```

```
adding file changes
```

```
added 20089 changesets with 111346 changes to 10843 files
```

```
updating working directory
```

```
2978 files updated, 0 files merged, 0 files removed, 0 files unresolved
```



installation mercurial

```
cd /usr/src
```

```
wget http://apt.sw.be/redhat/el5/en/x86\_64/RPMS.dag/rpmforge-release-0.3.6-1.el5.rf.x86\_64.rpm
```

```
rpm -i rpmforge-release-0.3.6-1.el5.rf.x86_64.rpm
```

```
yum update
```

```
yum install mercurial
```

Setup Xen 3.4 DomO บน CentOS 5.3 (64bit)

```
[root@xenhost ~]# cd /usr/src/
```

```
[root@xenhost src]# hg clone http://xenbits.xensource.com/xen-unstable.hg
```

```
[root@xenhost src]# cd xen-unstable.hg
```

ติดตั้ง Library สำหรับ Compile

```
[root@xenhost xen-unstable.hg]# yum install gcc automake autoconf libtool
```

```
[root@xenhost xen-unstable.hg]# yum install git
```

```
[root@xenhost xen-unstable.hg]# make world
```

```
[root@xenhost xen-unstable.hg]# make install
```

กำหนดชื่อ ของ xen linux kernel ที่ต้องการ installation

```
[root@xenhost ~]# ls /lib/modules/
```

```
2.6.18-128.2.1.el5 2.6.18-128.4.1.el5xen
```

```
2.6.18-128.2.1.el5xen 2.6.18-128.el5
```

```
[root@xenhost ~]# /sbin/depmod 2.6.18-128.4.1.el5xen
```

สร้าง Xen initial ramdisk image

```
[root@xenhost ~]# /sbin/mkinitrd --allow-missing /boot/initrd- 2.6.18-128.4.1-xen.img
```

```
2.6.18-128.4.1.el5xen
```

สำหรับการใช้งาน Xen บน kernel 2.6 ต้องทำการ Disable TLS (Thread Local Storage)

```
[root@xenhost ~]# mv /usr/lib64/tls /usr/lib64/tls.disabled
```

เริ่ม Start Service

```
[root@xenhost ~]# /sbin/chkconfig -add xend
```

```
[root@xenhost ~]# /sbin/chkconfig xend on
```

ติดตั้ง bridge-utils เนื่องจากเราจะใช้งาน ใน Bridge Mode

```
[root@xenhost ~]# yum install bridge-utils
```

ทำการ แก้ Grub อีกครั้ง เพื่อให้ Boot จาก Xen Kernel

วิธีที่ 3 เพิ่มเติม **Repository** (แนะนำ)

```
[root@xenhost ]# cat > /etc/yum.repos.d/gitco.repo << EOF
> [gitco]
> name = Red Hat Enterprise $releasever - gitco
> baseurl = http://www.gitco.de/repo/xen3.4.0
> enabled = 1
> protect = 0
> gpgcheck = 0
> EOF
```

yum update

```
yum install xen kernel-xen virt-manager -y
vi /boot/grub/menu.lst แก้ให้ boot จาก xen3.4
```

```
title CentOS (2.6.18-128.2.1.el5xen)
    root (hd0,0)
    kernel /xen.gz-3.4.0
    module /vmlinuz-2.6.18-128.2.1.el5xen ro root=/dev/VolGroup00/LogVol01 rhgb quiet
    module /initrd-2.6.18-128.2.1.el5xen.img
```

ติดตั้ง Xen Multinetwork configuration

ใน Xen จะเก็บ script ต่างของระบบไว้ที่ /etc/xen/scripts และแบ่งชนิดของ Virtual network mode ออกเป็น ชนิดต่างๆดังนี้ 3 ชนิด

1. Bridge Mode เป็น software bridge และ สื่อสารโดยใช้ MAC ไม่ต้องมี IP
 - network-bridge
 - vif-bridge
2. Route Mode เป็นสื่อสารกันโดยใช้ IP protocol โดยใช้ IPTABLES เมื่อ package เข้ามาทาง Physical network interface Card(NIC) จะผ่านไปที่ IPTABLES
 - network-route
 - vif-route
3. NAT mode สื่อสารกันโดยใช้ IP protocol ร่วมกับ PORT
 - network-nat
 - vif-nat

การ Config ให้ DomU ทำงานใน Bridge Mode

สร้าง file สำหรับ Bridge interface (xenbr0) ลอง ifconfig ดูก่อนจะพบว่า ยังไม่ xenbr0 จะมี แต่ "lo" และ "peth1" (physical ethernet) ไม่ต้องมี IP



```
vim /etc/xen/scripts/itbakery-network-script
#!/bin/sh
dir=$(dirname "$0")
"$dir/network-bridge" "$@" vifnum=0 netdev=eth1 bridge=xenbr0
```

หากต้องการสร้าง bridge อีกอันหนึ่งก็เพิ่มได้เลย

```
vim /etc/xen/scripts/itbakery-network-script
#!/bin/sh

dir=$(dirname "$0")
"$dir/network-bridge" "$@" vifnum=0 netdev=eth1 bridge=xenbr0
"$dir/network-bridge" "$@" vifnum=0 netdev=eth0 bridge=xenbr1
```

**** เราสร้างให้ xenbr0 บน interfaces eth1 และ xenbr1 บน eth0 *** สลับกันก็ได้ *****

```
[root@xenhost scripts]# chmod u+x itbakery-network-script
[root@xenhost scripts]# ./itbakery-network-script
Unknown command:
Valid commands are: start, stop, status
```

add to /etc/xen/xend-config.sxp

```
...
#(network-script network-bridge)
(network-script itbakery-network-script)
...
```

```
[root@xenhost ~]# ifconfig
lo      Link encap:Local Loopback
        inet addr:127.0.0.1  Mask:255.0.0.0
        inet6 addr: ::1/128 Scope:Host
        UP LOOPBACK RUNNING  MTU:16436  Metric:1
        RX packets:1420 errors:0 dropped:0 overruns:0 frame:0
        TX packets:1420 errors:0 dropped:0 overruns:0 carrier:0
        collisions:0 txqueuelen:0
```

RX bytes:2410908 (2.2 MiB) TX bytes:2410908 (2.2 MiB)

peth1 Link encap:Ethernet HWaddr 00:1E:8C:89:F0:14
inet6 addr: fe80::21e:8cff:fe89:f014/64 Scope:Link
UP BROADCAST RUNNING MULTICAST MTU:1500 Metric:1
RX packets:944 errors:0 dropped:0 overruns:0 frame:0
TX packets:140 errors:0 dropped:0 overruns:0 carrier:0
collisions:0 txqueuelen:1000
RX bytes:81273 (79.3 KiB) TX bytes:26023 (25.4 KiB)
Interrupt:17

xenbr0 Link encap:Ethernet HWaddr 00:1E:8C:89:F0:14
inet addr:202.129.61.5 Bcast:0.0.0.0 Mask:255.255.255.224
inet6 addr: fe80::21e:8cff:fe89:f014/64 Scope:Link
UP BROADCAST RUNNING MULTICAST MTU:1500 Metric:1
RX packets:690 errors:0 dropped:0 overruns:0 frame:0
TX packets:128 errors:0 dropped:0 overruns:0 carrier:0
collisions:0 txqueuelen:0
RX bytes:51445 (50.2 KiB) TX bytes:20572 (20.0 KiB)

ตรวจสอบ bridge interface ที่สร้างขึ้น

[root@xenhost ~]# brctl show

bridge name	bridge id	STP enabled	interfaces
xenbr0	8000.001e8c89f014	no	peth1

list network interface ทั้งหมด

[root@xenhost ~]# ifconfig -a

eth0 Link encap:Ethernet HWaddr 00:1E:8C:89:EC:5E
BROADCAST MULTICAST MTU:1500 Metric:1
RX packets:0 errors:0 dropped:0 overruns:0 frame:0
TX packets:0 errors:0 dropped:0 overruns:0 carrier:0
collisions:0 txqueuelen:1000
RX bytes:0 (0.0 b) TX bytes:0 (0.0 b)
Interrupt:16

lo Link encap:Local Loopback
inet addr:127.0.0.1 Mask:255.0.0.0
inet6 addr: ::1/128 Scope:Host
UP LOOPBACK RUNNING MTU:16436 Metric:1
RX packets:1492 errors:0 dropped:0 overruns:0 frame:0
TX packets:1492 errors:0 dropped:0 overruns:0 carrier:0
collisions:0 txqueuelen:0
RX bytes:3077614 (2.9 MiB) TX bytes:3077614 (2.9 MiB)

peth1 Link encap:Ethernet HWaddr 00:1E:8C:89:F0:14
inet6 addr: fe80::21e:8cff:fe89:f014/64 Scope:Link

UP BROADCAST RUNNING MULTICAST MTU:1500 Metric:1
RX packets:172788 errors:0 dropped:0 overruns:0 frame:0
TX packets:113456 errors:0 dropped:0 overruns:0 carrier:0
collisions:0 txqueuelen:1000
RX bytes:230175227 (219.5 MiB) TX bytes:9872084 (9.4 MiB)
Interrupt:17

sit0 Link encap:IPv6-in-IPv4
NOARP MTU:1480 Metric:1
RX packets:0 errors:0 dropped:0 overruns:0 frame:0
TX packets:0 errors:0 dropped:0 overruns:0 carrier:0
collisions:0 txqueuelen:0
RX bytes:0 (0.0 b) TX bytes:0 (0.0 b)

veth0 Link encap:Ethernet HWaddr 00:00:00:00:00:00
BROADCAST MULTICAST MTU:1500 Metric:1
RX packets:0 errors:0 dropped:0 overruns:0 frame:0
TX packets:0 errors:0 dropped:0 overruns:0 carrier:0
collisions:0 txqueuelen:0
RX bytes:0 (0.0 b) TX bytes:0 (0.0 b)

veth1 Link encap:Ethernet HWaddr 00:00:00:00:00:00
BROADCAST MULTICAST MTU:1500 Metric:1
RX packets:0 errors:0 dropped:0 overruns:0 frame:0
TX packets:0 errors:0 dropped:0 overruns:0 carrier:0
collisions:0 txqueuelen:0
RX bytes:0 (0.0 b) TX bytes:0 (0.0 b)

veth2 Link encap:Ethernet HWaddr 00:00:00:00:00:00
BROADCAST MULTICAST MTU:1500 Metric:1
RX packets:0 errors:0 dropped:0 overruns:0 frame:0
TX packets:0 errors:0 dropped:0 overruns:0 carrier:0
collisions:0 txqueuelen:0
RX bytes:0 (0.0 b) TX bytes:0 (0.0 b)

veth3 Link encap:Ethernet HWaddr 00:00:00:00:00:00
BROADCAST MULTICAST MTU:1500 Metric:1
RX packets:0 errors:0 dropped:0 overruns:0 frame:0
TX packets:0 errors:0 dropped:0 overruns:0 carrier:0
collisions:0 txqueuelen:0
RX bytes:0 (0.0 b) TX bytes:0 (0.0 b)

vif0.0 Link encap:Ethernet HWaddr FE:FF:FF:FF:FF:FF
BROADCAST MULTICAST MTU:1500 Metric:1
RX packets:0 errors:0 dropped:0 overruns:0 frame:0
TX packets:0 errors:0 dropped:0 overruns:0 carrier:0

collisions:0 txqueuelen:0
RX bytes:0 (0.0 b) TX bytes:0 (0.0 b)

vif0.1 Link encap:Ethernet HWaddr FE:FF:FF:FF:FF:FF
BROADCAST MULTICAST MTU:1500 Metric:1
RX packets:0 errors:0 dropped:0 overruns:0 frame:0
TX packets:0 errors:0 dropped:0 overruns:0 carrier:0
collisions:0 txqueuelen:0
RX bytes:0 (0.0 b) TX bytes:0 (0.0 b)

vif0.2 Link encap:Ethernet HWaddr FE:FF:FF:FF:FF:FF
BROADCAST MULTICAST MTU:1500 Metric:1
RX packets:0 errors:0 dropped:0 overruns:0 frame:0
TX packets:0 errors:0 dropped:0 overruns:0 carrier:0
collisions:0 txqueuelen:0
RX bytes:0 (0.0 b) TX bytes:0 (0.0 b)

vif0.3 Link encap:Ethernet HWaddr FE:FF:FF:FF:FF:FF
BROADCAST MULTICAST MTU:1500 Metric:1
RX packets:0 errors:0 dropped:0 overruns:0 frame:0
TX packets:0 errors:0 dropped:0 overruns:0 carrier:0
collisions:0 txqueuelen:0
RX bytes:0 (0.0 b) TX bytes:0 (0.0 b)

xenbr0 Link encap:Ethernet HWaddr 00:1E:8C:89:F0:14
inet addr:202.129.61.5 Bcast:0.0.0.0 Mask:255.255.255.224
inet6 addr: fe80::21e:8cff:fe89:f014/64 Scope:Link
UP BROADCAST RUNNING MULTICAST MTU:1500 Metric:1
RX packets:170187 errors:0 dropped:0 overruns:0 frame:0
TX packets:113384 errors:0 dropped:0 overruns:0 carrier:0
collisions:0 txqueuelen:0
RX bytes:226985455 (216.4 MiB) TX bytes:9408113 (8.9 MiB)

ลองสังเกตว่า

ตอนนี้ ip ของเครื่องจะอยู่ที่ bridge interfaces "xenbr0" inet addr: 202.129.61.5
eth0 แทนด้วย peth0 แต่เครื่องตอนนี้ (internet ต่อที่ eth1 จึงเป็น peth1)
veth0 จะจับคู่ กับ vif0.0 เป็น interface ของ Domain 0 ส่วนคู่อื่นก็ จับกัน (veth0—vif0.0,veth1—
vif0.1,veth2—vif0.2,veth3—vif0.3,)

veth0, veth1,veth3,veth3 ใช้ MAC Address ร่วมกัน 00:00:00:00:00:00
vif0.0, vif0.1, vif0.2,vif0.3 ใช้ MAC Address ร่วมกัน FE:FF:FF:FF:FF:FF
ส่วน

peth0 และ xenbr0 จะเป็น MAC ชุดเดียวกัน HWaddr 00:1E:8C:89:F0:14
netmask ของ xenbr0 จะเป็น Mask:255.255.255.224

ใน Bridge mode Dom0 และ DomU จะเกาะอยู่บน Xenbr0 เดียวกัน และ package ก็ส่งผ่านกันบน

xenbr0

DomU Guest

ประกอบด้วย 3 ส่วน

1 Guest Image

2 Operation System

3 Configuration file

Guest image สามารถเป็นได้หลายอย่าง เราอาจสร้างเป็น file หรือ disk partition Guest Image จะเป็นระบบ operating System ที่สมบูรณ์ เราสามารถใช้งาน image ที่ได้สร้างไว้ก่อนแล้ว หรือสร้างเองก็ได้ ส่วนสำคัญในการสร้าง DomU คือ Script ของ Configuration โดยใน script นั้นจะบอกว่า DomU สร้างจาก Guest Image แบบใด disk image file, partition image file, compressed file system image.

...

```
disk = ['phy:hda1,xvda1,w']
```

...

```
disk = ['tap:aio:/xen/image/xen.partition,xvda1,w']
```

...

```
disk = ['file:/xen/images/xen.partition,xvda1,w']
```

ในคู่มือนี้เลือกที่จะใช้งานติดตั้ง DomU ในแบบ แรกคือ disk partition ในลักษณะ เป็น Logical Volume LVM และสร้าง image เอง บน centos 5.3 64bit

1 เตรียมพื้นที่ โดยใช้คำสั่ง fdisk สร้าง logical volume (file type 8e)

```
[root@xenhost ~]# fdisk /dev/sda
```

The number of cylinders for this disk is set to 60801.

There is nothing wrong with that, but this is larger than 1024, and could in certain setups cause problems with:

- 1) software that runs at boot time (e.g., old versions of LILO)
- 2) booting and partitioning software from other OSs (e.g., DOS FDISK, OS/2 FDISK)

Command (m for help): p

Disk /dev/sda: 500.1 GB, 500107862016 bytes

255 heads, 63 sectors/track, 60801 cylinders

Units = cylinders of 16065 * 512 = 8225280 bytes

Device	Boot	Start	End	Blocks	Id	System
/dev/sda1	*	1	127	1020096	83	Linux
/dev/sda2		128	2039	15358140	8e	Linux LVM

Command (m for help): n

Command action

e extended
p primary partition (1-4)

p

Partition number (1-4): 3

First cylinder (2040-60801, default 2040):

Using default value 2040

Last cylinder or +size or +sizeM or +sizeK (2040-60801, default 60801):

Using default value 60801

Command (m for help): p

Disk /dev/sda: 500.1 GB, 500107862016 bytes

255 heads, 63 sectors/track, 60801 cylinders

Units = cylinders of 16065 * 512 = 8225280 bytes

Device	Boot	Start	End	Blocks	Id	System
/dev/sda1	*	1	127	1020096	83	Linux
/dev/sda2		128	2039	15358140	8e	Linux LVM
/dev/sda3		2040	60801	472005765	83	Linux

Command (m for help): t

Partition number (1-4): 3

Hex code (type L to list codes): 8e

Changed system type of partition 3 to 8e (Linux LVM)

Command (m for help): p

Disk /dev/sda: 500.1 GB, 500107862016 bytes

255 heads, 63 sectors/track, 60801 cylinders

Units = cylinders of 16065 * 512 = 8225280 bytes

Device	Boot	Start	End	Blocks	Id	System
/dev/sda1	*	1	127	1020096	83	Linux
/dev/sda2		128	2039	15358140	8e	Linux LVM
/dev/sda3		2040	60801	472005765	8e	Linux LVM

Command (m for help): w

The partition table has been altered!

Calling ioctl() to re-read partition table.

WARNING: Re-reading the partition table failed with error 16: Device or resource busy.

The kernel still uses the old table.

The new table will be used at the next reboot.

Syncing disks.

Reboot

2. สร้าง logical volume สำหรับ /dev/sda3 ด้วยคำสั่ง pvcreate, vgcreate, lvcreate

```
[root@xenhost ~]# pvcreate /dev/sda3
Physical volume "/dev/sda3" successfully created
[root@xenhost ~]# vgcreate XenVolG /dev/sda3
Volume group "XenVolG" successfully created
[root@xenhost ~]# lvcreate -L 5G -n centos1_data XenVolG
Logical volume "centos1_data" created
[root@xenhost ~]# lvcreate -L 1G -n centos1_swap XenVolG
Logical volume "centos1_swap" created
```

ตรวจสอบ โดยใช้คำสั่ง lvsdisplay

```
[root@xenhost ~]# lvsdisplay
--- Logical volume ---
LV Name           /dev/XenVolG/centos1_data
VG Name           XenVolG
LV UUID           gNxCSK-1hif-i1yP-cU0p-deEF-wvxi-0gLyc2
LV Write Access   read/write
LV Status         available
# open            0
LV Size           5.00 GB
Current LE        1280
Segments          1
Allocation        inherit
Read ahead sectors auto
- currently set to 256
Block device      253:2

--- Logical volume ---
LV Name           /dev/XenVolG/centos1_swap
VG Name           XenVolG
LV UUID           QQbhVQ-u4mK-s3QO-CO17-8pwH-arZc-wd0CXk
LV Write Access   read/write
LV Status         available
# open            0
LV Size           1.00 GB
Current LE        256
Segments          1
Allocation        inherit
Read ahead sectors auto
- currently set to 256
Block device      253:3
```

ในมาตรฐานเราสร้าง logical Volume 2 ก่อน คือ centos1_data สำหรับ Root file system ขนาด 5 G และ centos1_swap สำหรับพื้นที่ swap ขนาด 1 G

3 ให้ทำการ Format ด้วยคำสั่ง mkfs.ext3 และ mkswap

```
[root@xenhost ~]# mkfs.ext3 /dev/XenVolG/centos1_data
mke2fs 1.39 (29-May-2006)
Filesystem label=
OS type: Linux
Block size=4096 (log=2)
Fragment size=4096 (log=2)
655360 inodes, 1310720 blocks
65536 blocks (5.00%) reserved for the super user
First data block=0
Maximum filesystem blocks=1342177280
40 block groups
32768 blocks per group, 32768 fragments per group
16384 inodes per group
Superblock backups stored on blocks:
    32768, 98304, 163840, 229376, 294912, 819200, 884736
```

```
Writing inode tables: done
Creating journal (32768 blocks): done
Writing superblocks and filesystem accounting information: done
```

This filesystem will be automatically checked every 31 mounts or 180 days, whichever comes first. Use tune2fs -c or -i to override.

```
[root@xenhost ~]# mkswap /dev/XenVolG/centos1_swap
Setting up swapspace version 1, size = 1073737 kB
```

4 สร้าง Custom CentOS image ในที่นี้ใช้ CentOS 5.3 64 bit
(ref <http://blog.jphoude.qc.ca/2007/10/26/centos-5-xen-images-part-1/>)

เตรียม directory สำหรับ เก็บ image
[root@xenhost ~]# mkdir /centos

สร้าง file /etc/yum-xen.conf ดังนี้

```
[main]
cachedir=/var/cache/yum
keepcache=1
debuglevel=2
logfile=/var/log/yum.log
pkgpolicy=newest
distroverpkg=redhat-release
```

```

tolerant=1
exactarch=1
obsoletes=1
gpgcheck=1
plugins=1
metadata_expire=1800[base]
name=CentOS-$releasever - Base
mirrorlist=http://mirrorlist.centos.org/?release=5&arch=x86_64&repo=os
gpgcheck=1
gpgkey=http://mirror.centos.org/centos/RPM-GPG-KEY-CentOS-5
#released updates
[updates]
name=CentOS-$releasever - Updates
mirrorlist=http://mirrorlist.centos.org/?release=5&arch=x86_64&repo=updates
gpgcheck=1
gpgkey=http://mirror.centos.org/centos/RPM-GPG-KEY-CentOS-5
#packages used/produced in the build but not released
[addons]
name=CentOS-$releasever - Addons
mirrorlist=http://mirrorlist.centos.org/?release=5&arch=x86_64&repo=addons
gpgcheck=1
gpgkey=http://mirror.centos.org/centos/RPM-GPG-KEY-CentOS-5

```

ติดตั้ง Core Package

```
[root@xenhost centos]# yum -c /etc/yum-xen.conf --installroot=/centos -y groupinstall core --
disablerepo=extras
```

...

Total download size: 125 M

Downloading Packages:

(1/166): basesystem-8.0-5.1.1.el5.centos.noarch.rpm	2.8 kB	00:00
(2/166): rootfiles-8.1-1.1.1.noarch.rpm	4.6 kB	00:00
(3/166): crontabs-1.10-8.noarch.rpm	5.0 kB	00:00
(4/166): libattr-2.4.32-1.1.x86_64.rpm	12 kB	00:02
(5/166): libtermcap-2.0.8-46.1.i386.rpm	14 kB	00:01
(6/166): libtermcap-2.0.8-46.1.x86_64.rpm	14 kB	00:01
(7/166): mktemp-1.5-23.2.2.x86_64.rpm	14 kB	00:01
(8/166): mcstrans-0.2.11-3.el5.x86_64.rpm	17 kB	00:01
(9/166): keyutils-libs-1.2-1.el5.x86_64.rpm	17 kB	00:01
(10/166): keyutils-libs-1.2-1.el5.i386.rpm	18 kB	00:01
(11/166): yum-fastestmirror-1.1.16-13.el5.centos.noarch.rpm	18 kB	00:01
(12/166): mingetty-1.07-5.2.2.x86_64.rpm	19 kB	00:03
(13/166): libacl-2.2.39-3.el5.x86_64.rpm	19 kB	00:03
(14/166): centos-release-5-3.el5.centos.1.x86_64.rpm	19 kB	00:01

```
...
disable /lib64/tls /lib64/tls.disabled
[root@xenhost /]# mv /lib64/tls /lib64/tls.disabled
```

5 ปรับให้เป็น Guest Image

ตอนนี้เราได้ base system อยู่ที่ ใน /centos แต่ยังต้องทำการปรับแต่ง เพื่อให้สามารถทำงานเป็น Xen guest ถึงตอนนี้ ให้เราทำการ chroot เข้าไปทำงานใน environment ใหม่

```
[root@xenhost centos]# chroot /centos/
[root@xenhost /]# ls
bin centos etc lib media opt root selinux sys usr
boot dev home lib64 mnt proc sbin srv tmp var
```

ปรับ แต่ง Console

เนื่องจาก xen ไม่แสดง login prompt เมื่อตอน boot เราก็สามารถที่จะ เอา TTYs (tty1-tty6) ออกด้วยการ comment และเพิ่ม console ให้กับ xen image

```
43 # add console for xen
44 co:2345:respawn:/sbin/mingetty console
45 #remove TTYs
46 # Run gettys in standard runlevels
47 #1:2345:respawn:/sbin/mingetty tty1
48 #2:2345:respawn:/sbin/mingetty tty2
49 #3:2345:respawn:/sbin/mingetty tty3
50 #4:2345:respawn:/sbin/mingetty tty4
51 #5:2345:respawn:/sbin/mingetty tty5
52 #6:2345:respawn:/sbin/mingetty tty6
```

ทำการ Disable Hardware Clock ของ DomU

```
[root@xenhost /]# echo exit 0 > /sbin/hwclock
```

ทำการ Config Networking (เปลี่ยนแปลงให้เหมาะสมกับระบบ)

```
/etc/sysconfig/network-scripts/ifcfg-eth0
```

```
[root@xenhost /]# vi /etc/sysconfig/network-scripts/ifcfg-eth0
TYPE=Ethernet
DEVICE=eth0
BOOTPROTO=static
BROADCAST=192.168.0.255
IPADDR=192.168.0.13
IPV6ADDR=
IPV6PREFIX=
NETMASK=255.255.255.0
NETWORK=192.168.0.0
```

ONBOOT=yes

สร้าง /etc/sysconfig/network

```
[root@xenhost /]# vi /etc/sysconfig/network
NETWORKING=yes
HOSTNAME=xenhost.itbakery.com
GATEWAY=192.168.0.1
```

สร้าง /etc/resolv.conf

```
[root@xenhost /]# vi /etc/resolv.conf
nameserver 4.2.2.1
nameserver 4.2.2.2
```

ทำการ disable SELinux

```
[root@xenhost /]# vi /etc/sysconfig/selinux
# This file controls the state of SELinux on the system.
# SELINUX= can take one of these three values:
#   enforcing - SELinux security policy is enforced.
#   permissive - SELinux prints warnings instead of enforcing.
#   disabled - No SELinux policy is loaded.
SELINUX=disabled
# SELINUXTYPE= can take one of these two values:
#   targeted - Only targeted network daemons are protected.
#   strict - Full SELinux protection.
#   mls - Multi Level Security protection.
SELINUXTYPE=targeted
# SETLOCALDEFS= Check local definition changes
SETLOCALDEFS=0
```

สร้าง Root / Password ให้กับ image เลือกที่จำง่าย แล้วค่อยไปเปลี่ยนภายหลัง เช่น 1234

```
[root@xenhost /]# pwconv
[root@xenhost /]# passwd root
Changing password for user root.
New UNIX password: ****
BAD PASSWORD: it is too short
Retype new UNIX password: ****
passwd: all authentication tokens updated successfully.
[root@xenhost /]#
```

สร้าง file fstab สำหรับ sda1 และ sda2 จำไว้เสมอ นะครับ นี่เป็น ของ Guest เพราะว่า chroot มาแล้ว

```
[root@xenhost /]# vi /etc/fstab
/dev/sda1 / ext3 defaults 1 1
```

```

/dev/sda2          none          swap sw        0 0
none              /dev/pts     devpts gid=5,mode=620 0 0
none              /dev/shm     tmpfs defaults 0 0
none              /proc        proc defaults 0 0
none              /sys         sysfs defaults 0 0

```

ทำการยกเลิก HAL

```
[root@xenhost /]# /sbin/chkconfig haldaemon off
```

แก้ไขให้สามารถ ใช้ SSH ได้เนื่องจาก fail ตอนบูต domU เพราะมี key ทำให้ต้องสร้าง Dev ใหม่ และทำการสร้าง key ใหม่

```
[root@xenhost /]# /sbin/MAKEDEV generic
```

```
[root@xenhost /]# /etc/init.d/sshd start
```

```
Generating SSH1 RSA host key: [ OK ]
```

```
Generating SSH2 RSA host key: [ OK ]
```

```
Generating SSH2 DSA host key: [ OK ]
```

```
Starting sshd:
```

ถึงตอนนี้ เรามี Guest image ให้ใช้แล้ว

ต่อไปก็เป็นการนำ Guest ได้ไปใช้งาน

สร้าง initrd เพื่อให้สามารถบูตได้

เราสามารถใช้งาน xen kernel ที่มาจาก CentOS ได้ แต่เราต้องสร้าง initrd ใหม่ เพื่อให้สามารถ บูตได้
ทำการสร้าง initrd ด้วยคำสั่ง mkinitrd ชื่อว่า initrd-centos5-xen.img (ชื่อเป็นอะไรก็ได้) เพื่อใช้
สำหรับในการ Boot DomU

```
[root@xenhost boot]# uname -r
```

```
2.6.18-128.2.1.el5xen
```

```
[root@xenhost boot]# /sbin/mkinitrd --with=xennet --preload=xenblk /boot/initrd-centos5-xen.img 2.6.18-128.2.1.el5xen
```

ทำการ cp filesystem ที่สร้างขึ้นในขั้นตอนก่อนหน้านี้ ไปที่ logical Volume ที่ได้สร้างเอาไว้

```
[root@xenhost xen]# lvdisplay
```

```
...
```

```
--- Logical volume ---
```

```
LV Name          /dev/XenVolG/centos1_data
```

```
VG Name          XenVolG
```

```
--- Logical volume ---
```

```
LV Name          /dev/XenVolG/centos1_swap
```

```
VG Name          XenVolG
```

โดย ทำการสร้าง /mnt/centos

```
[root@xenhost xen]# mkdir /mnt/centos
```

```
[root@xenhost xen]# mount /dev/XenVolG/centos1_data /mnt/centos
[root@xenhost xen]# cp -R /centos/* /mnt/centos/
```

สร้าง configuration file /etc/xen/itbakery-centos

```
[root@xenhost xen]# vi itbakery-centos
kernel = "/boot/vmlinuz-2.6.18-128.2.1.el5xen"
ramdisk = "/boot/initrd-centos5-xen.img"
memory = 512
name = "centos1"
vif = [ 'mac=00:16:3e:21:f1:31,bridge=xenbr0' ]
disk = [ 'phy:/dev/XenVolG/centos1_data,sda1,w', 'phy:/dev/XenVolG/centos1_swap,sda2,w' ]
root = "/dev/sda1 ro"
```

Boot DomU

```
xm create /etc/xen/itbakery-centos -c
เราใช้ -c เป็นค่าตัวแปร เพื่อทำการ connect กับ domU
```

```
SELinux: Disabled at runtime.
type=1404 audit(1250758222.370:2): selinux=0 auid=4294967295 ses=4294967295
INIT: version 2.86 booting
        Welcome to CentOS release 5.3 (Final)
        Press 'I' to enter interactive startup.
Setting clock : Thu Aug 20 04:50:25 EDT 2009 [ OK ]
Starting udev: [ OK ]
Setting hostname xenhost.itbakery.com: [ OK ]
DM multipath kernel driver not loaded
No devices found
Setting up Logical Volume Management: [ OK ]
Checking filesystems
Checking all file systems.
[/sbin/fsck.ext3 (1) -- /] fsck.ext3 -a /dev/sda1
/dev/sda1: clean, 25663/655360 files, 285116/1310720 blocks
[ OK ]
Remounting root filesystem in read-write mode: [ OK ]
Mounting local filesystems: [ OK ]
Enabling /etc/fstab swaps: [ OK ]
INIT: Entering runlevel: 3
Entering non-interactive startup
Checking for hardware changes [ OK ]
Bringing up loopback interface: [ OK ]
Bringing up interface eth0: [ OK ]
Starting system logger: [ OK ]
Starting kernel logger: [ OK ]
```

```
Starting system message bus: [ OK ]
Mounting other filesystems: [ OK ]
Starting sshd: [ OK ]
```

```
CentOS release 5.3 (Final)
Kernel 2.6.18-128.2.1.el5xen on an x86_64
```

```
xenhost.itbakery.com login: root
Password: ****
```

จะออกจาก DomU กด Ctl-] ถ้าต้องการเข้าไปที่ console ก็ใช้คำสั่ง `xm console 1` เมื่อ 1 หมายถึง id ของโดเมน

```
[root@xenhost xen]# xm list
```

Name	ID	Mem	VCPUs	State	Time(s)
Domain-0	0	3524	4	r-----	54.2
centos1	1	512	1	-b----	7.8

```
[root@xenhost xen]# brctl show
```

bridge name	bridge id	STP enabled	interfaces
xenbr0	8000.001e8c89f014	no	vif1.0 peth1

```
[root@xenhost xen]# ifconfig
```

```
lo    Link encap:Local Loopback
      inet addr:127.0.0.1  Mask:255.0.0.0
      inet6 addr: ::1/128 Scope:Host
      UP LOOPBACK RUNNING MTU:16436 Metric:1
      RX packets:1476 errors:0 dropped:0 overruns:0 frame:0
      TX packets:1476 errors:0 dropped:0 overruns:0 carrier:0
      collisions:0 txqueuelen:0
      RX bytes:3068396 (2.9 MiB) TX bytes:3068396 (2.9 MiB)
```

```
peth1  Link encap:Ethernet HWaddr 00:1E:8C:89:F0:14
      inet6 addr: fe80::21e:8cff:fe89:f014/64 Scope:Link
      UP BROADCAST RUNNING MULTICAST MTU:1500 Metric:1
      RX packets:38435 errors:0 dropped:0 overruns:0 frame:0
      TX packets:2293 errors:0 dropped:0 overruns:0 carrier:0
      collisions:0 txqueuelen:1000
      RX bytes:2700508 (2.5 MiB) TX bytes:364876 (356.3 KiB)
      Interrupt:17
```

```
vif1.0  Link encap:Ethernet HWaddr FE:FF:FF:FF:FF:FF
      inet6 addr: fe80::fcff:ffff:feff:ffff/64 Scope:Link
      UP BROADCAST RUNNING MULTICAST MTU:1500 Metric:1
      RX packets:5 errors:0 dropped:0 overruns:0 frame:0
      TX packets:4414 errors:0 dropped:135 overruns:0 carrier:0
```

```
collisions:0 txqueuelen:32
RX bytes:140 (140.0 b) TX bytes:275944 (269.4 KiB)
```

```
xenbr0  Link encap:Ethernet HWaddr 00:1E:8C:89:F0:14
inet addr:202.129.61.5 Bcast:0.0.0.0 Mask:255.255.255.224
inet6 addr: fe80::21e:8cff:fe89:f014/64 Scope:Link
UP BROADCAST RUNNING MULTICAST MTU:1500 Metric:1
RX packets:35962 errors:0 dropped:0 overruns:0 frame:0
TX packets:2256 errors:0 dropped:0 overruns:0 carrier:0
collisions:0 txqueuelen:0
RX bytes:1882971 (1.7 MiB) TX bytes:347721 (339.5 KiB)
```

```
[root@xenhost xen]#
Xen network interfaces
```

```
[root@xenhost ~]# xm list
```

Name	ID	Mem	VCPUs	State	Time(s)
Domain-0	0	3526	4	r-----	24.1
centos1	1	512	1	-b----	7.8

```
[root@xenhost ~]# brctl show
```

bridge name	bridge id	STP enabled	interfaces
xenbr0	8000.001e8c89f014	no	vif1.0 peth1

จะสังเกต เป็นว่า ขณะนี้มี xen ได้สร้าง virtual interface ชื่อว่า vif1.0 (เพราะว่า centos1 มี id=1)

เพื่อให้เข้าใจมากขึ้นเรื่องพื้นฐานการจัดการ network ของ Xen มากขึ้นใน Bridge Mode ต้องเข้าใจการเปลี่ยนแปลงของ Network interface ต่อไปนี้

1 ถ้าไม่มี xen จะ network interface จะเป็น eth0, eth1 เป็น physical มีทั้ง MAC address และ IP Address (Mac Address HWaddr 00:1E:8C:89:F0:14)

```
[root@xenhost ~]# ifconfig
```

```
eth1  Link encap:Ethernet HWaddr 00:1E:8C:89:F0:14
inet addr:202.129.61.5 Bcast:202.129.61.31 Mask:255.255.255.224
inet6 addr: fe80::21e:8cff:fe89:f014/64 Scope:Link
UP BROADCAST RUNNING MULTICAST MTU:1500 Metric:1
RX packets:223 errors:0 dropped:0 overruns:0 frame:0
TX packets:209 errors:0 dropped:0 overruns:0 carrier:0
collisions:0 txqueuelen:1000
RX bytes:194191 (189.6 KiB) TX bytes:25353 (24.7 KiB)
Interrupt:177
```

```
lo    Link encap:Local Loopback
inet addr:127.0.0.1 Mask:255.0.0.0
inet6 addr: ::1/128 Scope:Host
```

```
UP LOOPBACK RUNNING MTU:16436 Metric:1
RX packets:1211 errors:0 dropped:0 overruns:0 frame:0
TX packets:1211 errors:0 dropped:0 overruns:0 carrier:0
collisions:0 txqueuelen:0
RX bytes:2124940 (2.0 MiB) TX bytes:2124940 (2.0 MiB)
```

แต่หาก start ด้วย xen kernel จะสังเกตว่า eth0 หายไป แต่กลับได้ peth1 และ xenbr0 มาแทน

```
[root@xenhost ~]# ifconfig
lo      Link encap:Local Loopback
        inet addr:127.0.0.1  Mask:255.0.0.0
        inet6 addr: ::1/128 Scope:Host
        UP LOOPBACK RUNNING MTU:16436 Metric:1
        RX packets:1433 errors:0 dropped:0 overruns:0 frame:0
        TX packets:1433 errors:0 dropped:0 overruns:0 carrier:0
        collisions:0 txqueuelen:0
        RX bytes:2427864 (2.3 MiB) TX bytes:2427864 (2.3 MiB)

peth1   Link encap:Ethernet HWaddr 00:1E:8C:89:F0:14
        inet6 addr: fe80::21e:8cff:fe89:f014/64 Scope:Link
        UP BROADCAST RUNNING MULTICAST MTU:1500 Metric:1
        RX packets:184 errors:0 dropped:0 overruns:0 frame:0
        TX packets:141 errors:0 dropped:0 overruns:0 carrier:0
        collisions:0 txqueuelen:1000
        RX bytes:24170 (23.6 KiB) TX bytes:29168 (28.4 KiB)
        Interrupt:17

xenbr0  Link encap:Ethernet HWaddr 00:1E:8C:89:F0:14
        inet addr:202.129.61.5 Bcast:0.0.0.0 Mask:255.255.255.224
        inet6 addr: fe80::21e:8cff:fe89:f014/64 Scope:Link
        UP BROADCAST RUNNING MULTICAST MTU:1500 Metric:1
        RX packets:167 errors:0 dropped:0 overruns:0 frame:0
        TX packets:129 errors:0 dropped:0 overruns:0 carrier:0
        collisions:0 txqueuelen:0
        RX bytes:20068 (19.5 KiB) TX bytes:23915 (23.3 KiB)
```

หากต้องการดู interface ทั้งหมด โดยการกำหนด option -a ตามหลัง สังเกตได้ว่า แท้จริงแล้ว eth1 ไม่ได้หายไป แต่จะถูกแทนที่ด้วย peth1 และ xen ได้สร้าง eth0 ให้กับ DomO โดยมี Mac Address HWaddr 00:1E:8C:89:EC:5E (auto generate) แต่ จะเห็น ว่า peth1 และ xenbr0 มีค่า Mac address เป็นค่าของ eth1 HWaddr 00:1E:8C:89:F0:14 เดิม

```
[root@xenhost ~]# ifconfig -a
eth0    Link encap:Ethernet HWaddr 00:1E:8C:89:EC:5E
```

BROADCAST MULTICAST MTU:1500 Metric:1
RX packets:0 errors:0 dropped:0 overruns:0 frame:0
TX packets:0 errors:0 dropped:0 overruns:0 carrier:0
collisions:0 txqueuelen:1000
RX bytes:0 (0.0 b) TX bytes:0 (0.0 b)
Interrupt:16

lo Link encap:Local Loopback
inet addr:127.0.0.1 Mask:255.0.0.0
inet6 addr: ::1/128 Scope:Host
UP LOOPBACK RUNNING MTU:16436 Metric:1
RX packets:1433 errors:0 dropped:0 overruns:0 frame:0
TX packets:1433 errors:0 dropped:0 overruns:0 carrier:0
collisions:0 txqueuelen:0
RX bytes:2427864 (2.3 MiB) TX bytes:2427864 (2.3 MiB)

peth1 Link encap:Ethernet HWaddr 00:1E:8C:89:F0:14
inet6 addr: fe80::21e:8cff:fe89:f014/64 Scope:Link
UP BROADCAST RUNNING MULTICAST MTU:1500 Metric:1
RX packets:805 errors:0 dropped:0 overruns:0 frame:0
TX packets:226 errors:0 dropped:0 overruns:0 carrier:0
collisions:0 txqueuelen:1000
RX bytes:71967 (70.2 KiB) TX bytes:40684 (39.7 KiB)
Interrupt:17

sit0 Link encap:IPv6-in-IPv4
NOARP MTU:1480 Metric:1
RX packets:0 errors:0 dropped:0 overruns:0 frame:0
TX packets:0 errors:0 dropped:0 overruns:0 carrier:0
collisions:0 txqueuelen:0
RX bytes:0 (0.0 b) TX bytes:0 (0.0 b)

veth0 Link encap:Ethernet HWaddr 00:00:00:00:00:00
BROADCAST MULTICAST MTU:1500 Metric:1
RX packets:0 errors:0 dropped:0 overruns:0 frame:0
TX packets:0 errors:0 dropped:0 overruns:0 carrier:0
collisions:0 txqueuelen:0
RX bytes:0 (0.0 b) TX bytes:0 (0.0 b)

veth1 Link encap:Ethernet HWaddr 00:00:00:00:00:00
BROADCAST MULTICAST MTU:1500 Metric:1
RX packets:0 errors:0 dropped:0 overruns:0 frame:0
TX packets:0 errors:0 dropped:0 overruns:0 carrier:0
collisions:0 txqueuelen:0
RX bytes:0 (0.0 b) TX bytes:0 (0.0 b)

veth2 Link encap:Ethernet HWaddr 00:00:00:00:00:00
BROADCAST MULTICAST MTU:1500 Metric:1
RX packets:0 errors:0 dropped:0 overruns:0 frame:0
TX packets:0 errors:0 dropped:0 overruns:0 carrier:0
collisions:0 txqueuelen:0
RX bytes:0 (0.0 b) TX bytes:0 (0.0 b)

veth3 Link encap:Ethernet HWaddr 00:00:00:00:00:00
BROADCAST MULTICAST MTU:1500 Metric:1
RX packets:0 errors:0 dropped:0 overruns:0 frame:0
TX packets:0 errors:0 dropped:0 overruns:0 carrier:0
collisions:0 txqueuelen:0
RX bytes:0 (0.0 b) TX bytes:0 (0.0 b)

vif0.0 Link encap:Ethernet HWaddr FE:FF:FF:FF:FF:FF
BROADCAST MULTICAST MTU:1500 Metric:1
RX packets:0 errors:0 dropped:0 overruns:0 frame:0
TX packets:0 errors:0 dropped:0 overruns:0 carrier:0
collisions:0 txqueuelen:0
RX bytes:0 (0.0 b) TX bytes:0 (0.0 b)

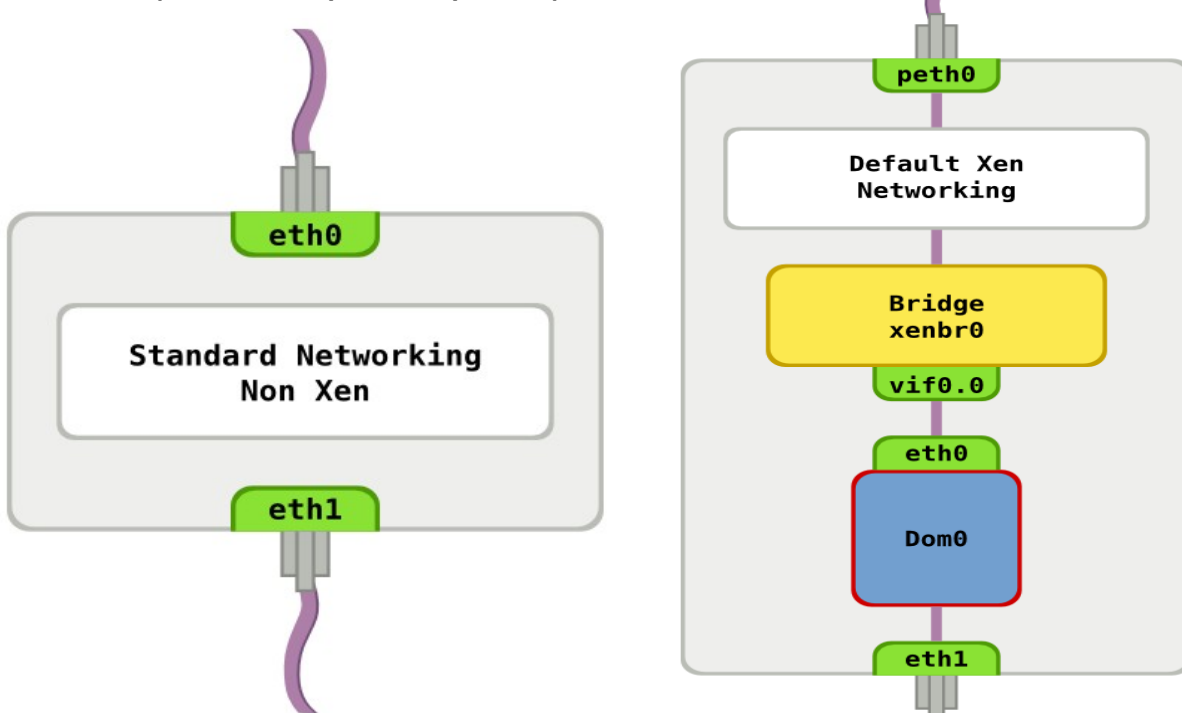
vif0.1 Link encap:Ethernet HWaddr FE:FF:FF:FF:FF:FF
BROADCAST MULTICAST MTU:1500 Metric:1
RX packets:0 errors:0 dropped:0 overruns:0 frame:0
TX packets:0 errors:0 dropped:0 overruns:0 carrier:0
collisions:0 txqueuelen:0
RX bytes:0 (0.0 b) TX bytes:0 (0.0 b)

vif0.2 Link encap:Ethernet HWaddr FE:FF:FF:FF:FF:FF
BROADCAST MULTICAST MTU:1500 Metric:1
RX packets:0 errors:0 dropped:0 overruns:0 frame:0
TX packets:0 errors:0 dropped:0 overruns:0 carrier:0
collisions:0 txqueuelen:0
RX bytes:0 (0.0 b) TX bytes:0 (0.0 b)

vif0.3 Link encap:Ethernet HWaddr FE:FF:FF:FF:FF:FF
BROADCAST MULTICAST MTU:1500 Metric:1
RX packets:0 errors:0 dropped:0 overruns:0 frame:0
TX packets:0 errors:0 dropped:0 overruns:0 carrier:0
collisions:0 txqueuelen:0
RX bytes:0 (0.0 b) TX bytes:0 (0.0 b)

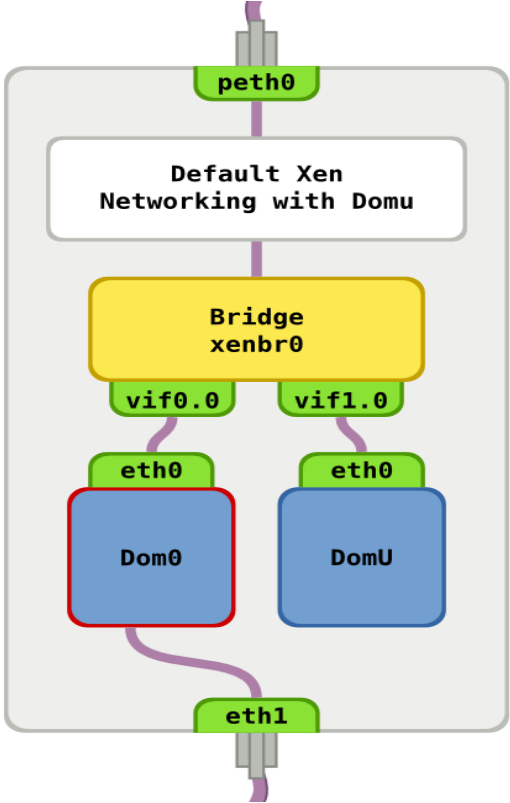
xenbr0 Link encap:Ethernet HWaddr 00:1E:8C:89:F0:14
inet addr:202.129.61.5 Bcast:0.0.0.0 Mask:255.255.255.224
inet6 addr: fe80::21e:8cff:fe89:f014/64 Scope:Link
UP BROADCAST RUNNING MULTICAST MTU:1500 Metric:1

RX packets:652 errors:0 dropped:0 overruns:0 frame:0
 TX packets:214 errors:0 dropped:0 overruns:0 carrier:0
 collisions:0 txqueuelen:0
 RX bytes:49751 (48.5 KiB) TX bytes:35213 (34.3 KiB)



ด้านซ้าย จะเป็นรูป เป็น non-Xen OS ส่วนด้านขวา จะเป็น ภาพเมื่อ run xen kernel จะเห็นว่า
 1 peth0 จะมาแทน eth0 และจะเชื่อมกับ Xenbr0 ที่สร้างขึ้น peth0 ไม่ต้องมี ip ส่วน ip จะมาอยู่ที่
 Bridge xenbr0 แทน
 2 มีการจับคู่กัน จาก vif0.0 (ฝั่ง xenbr0) มาที่ eth0 ที่ Dom0 ส่วนภายใน bridge ยังมี interface อื่น
 ไว้สำรอง คือ

veth1 ↔ vif0.1, veth2 ↔ vif0.2, veth3 ↔ vif0.3



3 เมื่อมีการสร้าง DomU แต่ละ DomU จะมี ID ประจำ และ ทุกๆ Domain จะมี interface eth0 ที่เป็น Virtual Interface และเชื่อมกับ Vif1.0 จาก bridge
 หากมีการสร้าง DomU ตัวที่ 2 bridge ก็จะสร้าง vif2.0 มาเชื่อม

(ref ที่มา ของรูป <http://openclue.org/tag/xen/>)

กลับไปดูที่ script file สำหรับการสร้าง DomU

```
[root@xenhost ~]# vim /etc/xen/itbakery-centos
```

```
kernel = "/boot/vmlinuz-2.6.18-128.2.1.el5xen"
```

```
ramdisk = "/boot/initrd-centos5-xen.img"
```

```
memory = 512
```

```
name = "centos1"
```

```
vif = [ 'mac=00:16:3e:21:f1:31,bridge=xenbr0' ]
```

```
disk = [ 'phy:/dev/XenVolG/centos1_data,sda1,w', 'phy:/dev/XenVolG/centos1_swap,sda2,w' ]
```

```
root = "/dev/sda1 ro"
```

...

```
vif = [ 'mac=00:16:3e:21:f1:31,bridge=xenbr0' ]
```

...

มีความหมายว่าให้สร้าง eth0 ของ DomU ที่มี mac address 00:16:3e:21:f1:31 เชื่อมกับ xenbr

```
[root@xenhost ~]# xm list
```

Name	ID	Mem	VCPUs	State	Time(s)
Domain-0	0	3526	4	r-----	46.6
centos1	1	512	1	-b----	7.1

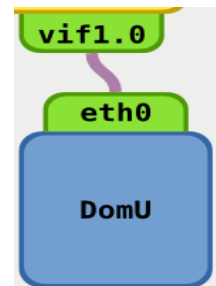
```
[root@xenhost ~]# xm console 1
```

..กด enter.. ก็จะเข้าไปที่ centos1

```
[root@xenhost /]# ifconfig
```

```
eth0    Link encap:Ethernet  HWaddr 00:16:3E:21:F1:31
        inet addr:192.168.0.13  Bcast:192.168.0.255  Mask:255.255.255.0
        UP BROADCAST RUNNING MULTICAST  MTU:1500  Metric:1
        RX packets:1488 errors:0 dropped:0 overruns:0 frame:0
        TX packets:5 errors:0 dropped:0 overruns:0 carrier:0
        collisions:0 txqueuelen:1000
        RX bytes:128141 (125.1 KiB)  TX bytes:210 (210.0 b)
```

```
lo      Link encap:Local Loopback
        inet addr:127.0.0.1  Mask:255.0.0.0
        UP LOOPBACK RUNNING  MTU:16436  Metric:1
        RX packets:0 errors:0 dropped:0 overruns:0 frame:0
        TX packets:0 errors:0 dropped:0 overruns:0 carrier:0
        collisions:0 txqueuelen:0
        RX bytes:0 (0.0 b)  TX bytes:0 (0.0 b)
```



จะสังเกตเห็นว่า eth0 มีค่า Mac Address เป็น 00:16:3E:21:F1:31 เนื่องจากเราไม่ได้กำหนด IP ให้กับ eth0 ที่สร้างขึ้น

ทดลองสร้าง DomU ที่มี 2 interface โดยเพิ่มค่าที่ vif อีก mac address

```
root@xenhost ~]# vim /etc/xen/itbakery-centos
kernel = "/boot/vmlinuz-2.6.18-128.2.1.el5xen"
ramdisk = "/boot/initrd-centos5-xen.img"
memory = 512
name = "centos1"
vif = [ 'mac=00:16:3e:21:f1:31,bridge=xenbr0',
        'mac=00:16:3e:21:f1:32,bridge=xenbr0' ]
disk = ['phy:/dev/XenVolG/centos1_data,sda1,w', 'phy:/dev/XenVolG/centos1_swap,sda2,w' ]
root = "/dev/sda1 ro"
```

ทำการลบ Domain U อันแรกออกไป

```
[root@xenhost ~]# xm destroy 1
[root@xenhost ~]# xm list
```

Name	ID	Mem	VCPUs	State	Time(s)
Domain-0	0	3526	4	r-----	51.0

ทำการ start script อีกครั้ง

```
[root@xenhost ~]# xm create /etc/xen/itbakery-centos -c
..login อีกครั้ง
```

```
[root@xenhost ~]# ifconfig -a
```

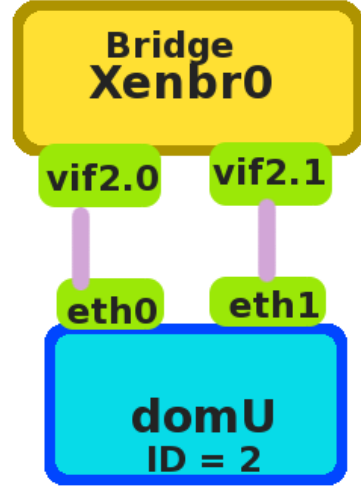
```
eth0    Link encap:Ethernet  HWaddr 00:16:3E:21:F1:31
        inet addr:192.168.0.13  Bcast:192.168.0.255  Mask:255.255.255.0
        UP BROADCAST RUNNING MULTICAST  MTU:1500  Metric:1
        RX packets:130 errors:0 dropped:0 overruns:0 frame:0
        TX packets:7 errors:0 dropped:0 overruns:0 carrier:0
        collisions:0 txqueuelen:1000
        RX bytes:14159 (13.8 KiB)  TX bytes:294 (294.0 b)
```

```
eth1    Link encap:Ethernet  HWaddr 00:16:3E:21:F1:32
        BROADCAST MULTICAST  MTU:1500  Metric:1
        RX packets:0 errors:0 dropped:0 overruns:0 frame:0
        TX packets:0 errors:0 dropped:0 overruns:0 carrier:0
        collisions:0 txqueuelen:1000
        RX bytes:0 (0.0 b)  TX bytes:0 (0.0 b)
```

```
lo      Link encap:Local Loopback
        inet addr:127.0.0.1  Mask:255.0.0.0
        UP LOOPBACK RUNNING  MTU:16436  Metric:1
        RX packets:0 errors:0 dropped:0 overruns:0 frame:0
        TX packets:0 errors:0 dropped:0 overruns:0 carrier:0
        collisions:0 txqueuelen:0
        RX bytes:0 (0.0 b)  TX bytes:0 (0.0 b)
```

```
[root@xenhost ~]# xm list
```

Name	ID	Mem	VCPUs	State	Time(s)
Domain-0	0	3526	4	r-----	53.8
centos1	2	512	1	-b----	7.8



DomU ที่สร้างใหม่มี ID เท่ากับ 2 ทำให้ Xen สร้าง vif2.0 สำหรับ eth0 และ vif 2.1 สำหรับ eth1
[root@xenhost ~]# ifconfig

```
lo      Link encap:Local Loopback
        inet addr:127.0.0.1  Mask:255.0.0.0
        inet6 addr: ::1/128 Scope:Host
        UP LOOPBACK RUNNING  MTU:16436  Metric:1
        RX packets:1457 errors:0 dropped:0 overruns:0 frame:0
        TX packets:1457 errors:0 dropped:0 overruns:0 carrier:0
        collisions:0 txqueuelen:0
        RX bytes:2437332 (2.3 MiB)  TX bytes:2437332 (2.3 MiB)
```

```
peth1   Link encap:Ethernet  HWaddr 00:1E:8C:89:F0:14
        inet6 addr: fe80::21e:8cff:fe89:f014/64 Scope:Link
        UP BROADCAST RUNNING MULTICAST  MTU:1500  Metric:1
        RX packets:14530 errors:0 dropped:0 overruns:0 frame:0
        TX packets:1466 errors:0 dropped:0 overruns:0 carrier:0
        collisions:0 txqueuelen:1000
        RX bytes:1125162 (1.0 MiB)  TX bytes:252936 (247.0 KiB)
        Interrupt:17
```

```
vif2.0  Link encap:Ethernet  HWaddr FE:FF:FF:FF:FF:FF
        inet6 addr: fe80::fcff:ffff:feff:ffff/64 Scope:Link
        UP BROADCAST RUNNING MULTICAST  MTU:1500  Metric:1
        RX packets:7 errors:0 dropped:0 overruns:0 frame:0
        TX packets:239 errors:0 dropped:0 overruns:0 carrier:0
        collisions:0 txqueuelen:32
        RX bytes:196 (196.0 b)  TX bytes:22092 (21.5 KiB)
```

```
vif2.1  Link encap:Ethernet  HWaddr FE:FF:FF:FF:FF:FF
        inet6 addr: fe80::fcff:ffff:feff:ffff/64 Scope:Link
        UP BROADCAST RUNNING MULTICAST  MTU:1500  Metric:1
        RX packets:0 errors:0 dropped:0 overruns:0 frame:0
        TX packets:45 errors:0 dropped:201 overruns:0 carrier:0
        collisions:0 txqueuelen:32
        RX bytes:0 (0.0 b)  TX bytes:7967 (7.7 KiB)
```

```
xenbr0  Link encap:Ethernet  HWaddr 00:1E:8C:89:F0:14
        inet addr:202.129.61.5  Bcast:0.0.0.0  Mask:255.255.255.224
        inet6 addr: fe80::21e:8cff:fe89:f014/64 Scope:Link
        UP BROADCAST RUNNING MULTICAST  MTU:1500  Metric:1
        RX packets:11035 errors:0 dropped:0 overruns:0 frame:0
        TX packets:1436 errors:0 dropped:0 overruns:0 carrier:0
        collisions:0 txqueuelen:0
        RX bytes:685496 (669.4 KiB)  TX bytes:238993 (233.3 KiB)
```